

## Descrizione

Le portine di ispezione per condotto rettangolare (FAD) e condotto rotondo (CAD) sono composte da due pannelli interconnessi tramite due viti, molle e pomelli. La parte interna viene inserita nel tubo e la parte esterna quindi compressa serrando i pomelli.

Le portine di ispezione consentono un agevole accesso al condotto di ventilazione a scopo di verifica e pulizia.

I pomelli blu sono di serie. A richiesta sono disponibili i pomelli rossi.



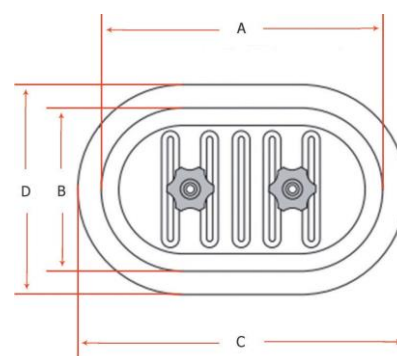
## Specifiche tecniche

<b>PANELLI</b>	<b>Materiale</b>	Acciaio zincato Z275
<b>GUARNIZIONE</b>	<b>Tipo</b>	EPDM alta qualità
	<b>Dimensione</b>	6 mm x 15 mm
	<b>Densità</b>	+/- 33 Kg / m <sup>3</sup>
<b>COMPONENTI SISTEMA COMPRESSIONE</b>	<b>Viti</b>	2 viti M8x40 o M10x40 aggraffate su pannello interno
	<b>Molle</b>	2 molle di compressione
	<b>Pomelli</b>	2 pomelli di plastica con inserto metallico M8 o M10

In dotazione sagoma autoadesiva per taglio preciso

## Misure

Tipo	Misura nominale (mm)	Dimensioni reali (mm)			
		Formato oblungo. Il raggio dei 4 angoli è equivalente alla misura più corta diviso 2.			
		A	B	C	D
18	180 x 80	170	72	197	101
20	200 x 100	200	100	219	117
25	250 x 150	250	150	274	186
30	300 x 200	300	200	329	228
42	400 x 200	380	180	412	212
40	400 x 300	380	280	403	303
50	500 x 400	500	400	532	432
60	600 x 450	600	450	627	480

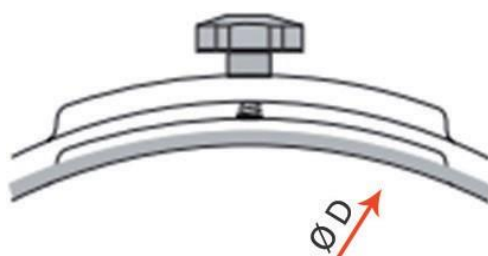


A & B = dimensioni apertura  
C & D = dimensioni esterne

**CAD Tabella di selezione per condotto rotondo**

Dim. Port. Diam. tubo	180x80 mm	200x100 mm	250x150 mm	300x200 mm	400x300 mm	500x400 mm	600x450 mm	Diam. curv. porta consigliato (mm)
100 mm	Standard	-	+	-	-	-	-	100
125 mm	Standard	-	+	-	-	-	-	125
140 mm	+	Standard	+	-	-	-	-	
150 mm	+	+	+	-	-	-	-	
160 mm	Standard	+	Standard	-	-	-	-	160
180 mm	+	Standard	+	-	-	-	-	200
200 mm	Standard	Standard	Standard	-	-	-	-	
224 mm	+	+	+	-	-	-	-	
250 mm	+	Standard	Standard	-	-	-	-	250
280 mm	+	+	+	-	-	-	-	
300 mm	+	+	+	-	-	-	-	
315 mm	-	Standard	Standard	Standard	-	-	-	315
355 mm	-	-	Standard	Standard	-	-	-	355
400 mm	-	-	Standard	Standard	Standard	-	-	400
450 mm	-	-	Standard	Standard	Standard	-	-	450
500 mm	-	-	Standard	Standard	Standard	-	-	500
550 mm	-	-	-	+	+	-	-	560
560 mm	-	-	-	+	Standard	-	-	
600 mm	-	-	-	+	+	-	-	
630 mm	-	-	-	+	Standard	Standard	-	630
700 mm	-	-	-	-	+	+	-	710
710 mm	-	-	-	-	Standard	Standard	Standard	
800 mm	-	-	-	-	Standard	Standard	Standard	800
850 mm	-	-	-	-	+	+	+	
900 mm	-	-	-	-	Standard	Standard	Standard	900
1000 mm	-	-	-	-	+	Standard	Standard	
1120 mm	-	-	-	-	+	Standard	Standard	1120
1250 mm	-	-	-	-	+	Standard	Standard	1250
1400 mm	-	-	-	-	-	-	Standard	1500
1500 mm	-	-	-	-	-	-	Standard	
1600 mm	-	-	-	-	-	-	Standard	1800
1800 mm	-	-	-	-	-	-	Standard	

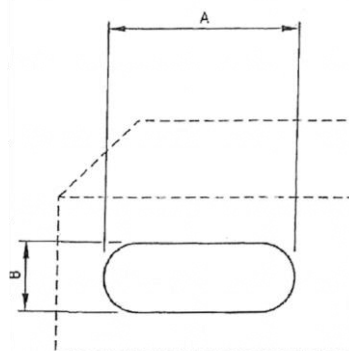
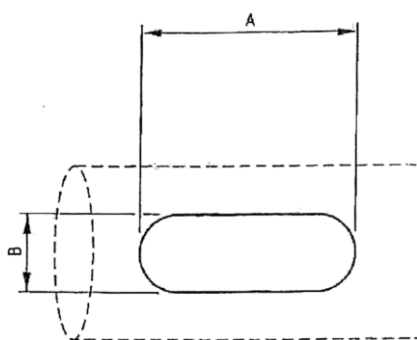
+ : su richiesta  
- : non disponibile



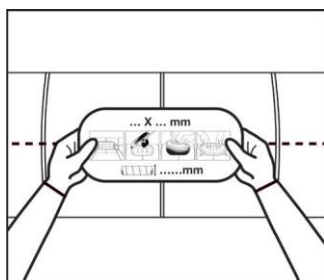
## Installazione delle portine

- prima e dopo ogni accessorio (serrande, filtri, ventilatori da canale, riscaldatori, ecc.)
- dopo ogni curva o diramazione
- almeno ogni 7,5 m

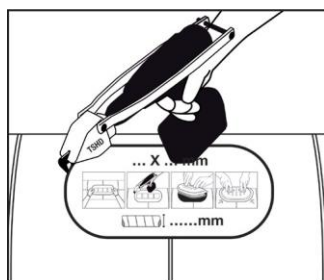
TUBO ROTONDO (CAD)		TUBO RETTANGOLARE (FAD)	
Diametro nominale tubo (mm)	Dimensione minima portina di accesso (mm) A x B	Larghezza della posizione ove si installa la portina (mm) S	Dimensione minima portina di accesso (mm) A x B
$100 \leq D < 200$	180 x 80	$S \leq 200$	180 x 80
$200 \leq D \leq 315$	250 x 150	$200 < S \leq 400$	300 x 200
$315 < D \leq 500$	300 x 200	$400 < S \leq 500$	400 x 300
$500 < D$	400 x 300	$500 < S$	500 x 400



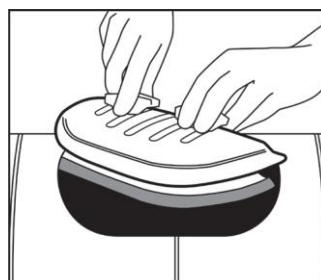
## Installazione



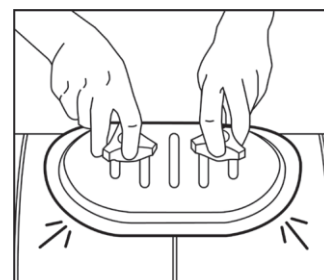
1. Applicare la sagoma autoadesiva in dotazione al tubo



2. Tagliare al bordo della sagoma facendo attenzione a restare entro +0 mm -3 mm.



3. Installare la portina svitando i pomelli al massimo. Inserire la portina nel tubo ad angolo con pomelli.



4. Raddrizzare e tirare verso l'alto leggermente per allineare. Serrare i pomelli.