

Descrizione

Le serrande di taratura IRIS sono studiate per misurare e controllare la portata dell'aria nelle condotte circolari per ventilazione e condizionamento.

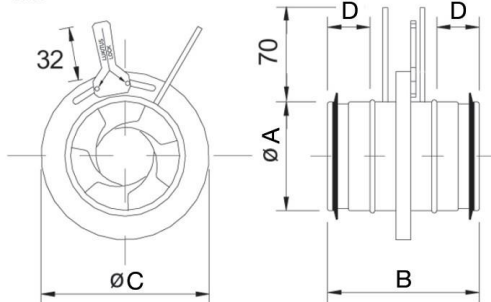
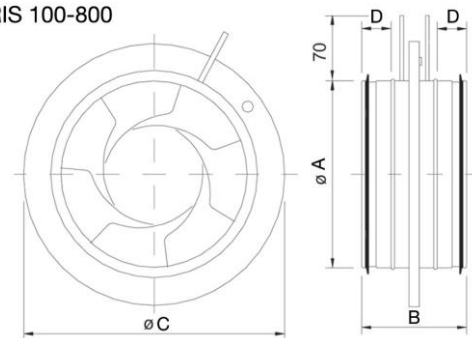
La serranda IRIS è composta da un corpo e un diaframma di acciaio zincato.

- Disponibile in : - acciaio zincato
- acciaio inox (salvo diametri 150 e 300)
- Diametri da 80 a 800 mm.
- Dado di regolazione di plastica con chiave di plastica.
- Punto di misurazione su ciascun lato della serranda per la connessione di pressostato.
- Tabella di selezione che fornisce la portata in funzione delle diverse posizioni di apertura del diaframma e i corrispondenti livelli di pressione.
- Doppia guarnizione a tenuta.
- Temperature di esercizio da -10°C fino a +80°C.
- **Classe di ermeticità C ai sensi di EN 1751.**


IRIS

IRIS INOX

Specifiche tecniche

IRIS 80

IRIS 100-800


	A (mm)	B (mm)	C (mm)	D (mm)	Peso (kg)
IRIS-80	79	115	125	35	0,5
IRIS-100	99	115	165	30	0,6
IRIS-125	124	115	188	30	0,7
IRIS-150*	149	115	230	30	1,0
IRIS-160	159	115	230	30	1,0
IRIS-200	199	120	285	30	1,4
IRIS-250	249	135	335	40	2,0
IRIS-300*	299	140	405	40	2,6
IRIS-315	314	140	405	40	2,6
IRIS-400	399	150	525	55	6,5
IRIS-500	499	150	655	52	9,0
IRIS-630	629	160	815	60	16,0
IRIS-800	799	290	1015	120	25,0

* non disponibile in acciaio inox

Specifiche tecniche

Per ottenere una misurazione precisa della portata dell'aria e una corretta regolazione, è necessario osservare le norme di implementazione. La conformità alle presenti linee guida garantirà un funzionamento ottimale del dispositivo.

La massima deviazione consentita della misurazione è il $\pm 7\%$, valida anche se la serranda si trova nei pressi di un raccordo a T o a una curva.

Distanza di sicurezza consigliata per usi comuni:

