

SCHEDA TECNICA

T - 392 _ TABDOOR – Portina di ispezione

Descrizione

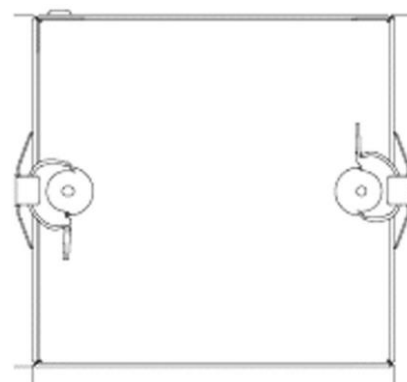
Le portine di ispezione isolate sono disponibili in diverse misure per soddisfare tutte le esigenze. Le portine sono realizzate in acciaio zincato Z275 doppio che racchiude la fibra di vetro isolante di 25 mm di spessore.



- Isolamento: Alta densità (45Kg/m³) conduttività termica: 25 °C - 0.035 e 75 °C - 0.044, (GB/T10294-2008).
- Guarnizione in schiuma di HDPE sui bordi interni del telaio esterno.
- I camlock garantiscono la tenuta per compressione.

Specifiche tecniche

PORTINA	Materiale	Acciaio zincato
	Spessore telaio	0,9 mm
GUARNIZIONE	Materiale	Polietilene alta densità (HDPE)
ISOLANTE	Materiale	Lana di vetro RWA 45
	Densità	45 Kg / m ³
	Spessore	25 mm
	Classificazione antincendio	Classe non combustibile A1
	Conduttività al calore	0,035 w / mk
CHIUSURE	Camlock	



Misure standard disponibili

150 x 150 mm	200 x 125 mm	250 x 250 mm	300 x 150 mm	400 x 200 mm	450 x 300 mm	500 x 500 mm	600 x 300 mm
	200 x 200 mm		300 x 200 mm	400 x 300 mm	450 x 450 mm		600 x 400 mm
			300 x 300 mm	400 x 400 mm			600 x 450 mm
							600 x 600 mm

Altre misure disponibili su richiesta

Installazione

L'installazione è facile e veloce. Tagliare un foro di circa 30-32 mm più corto della portina da installare e spingere le alette verso il basso. Quindi collocare la portina all'interno del telaio e serrare i fissaggi.