



DESCRIZIONE

PVFR: valvola regolabile in **ABS** corredata da manicotto di montaggio. Colore bianco. Fissaggio mediante clips.

SVF: valvola regolabile in **acciaio verniciato** corredata da manicotto di montaggio. Colore bianco. Fissaggio mediante avvitamento.

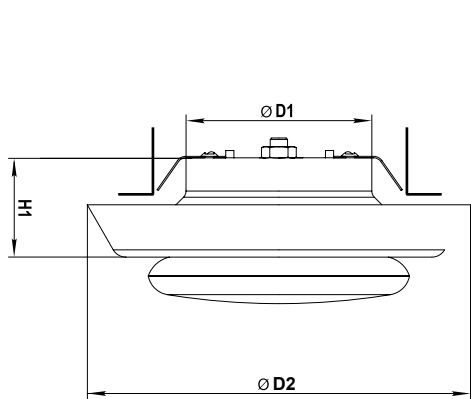
AM-N: valvola regolabile in **acciaio inox** corredata da manicotto di montaggio. Fissaggio mediante clips.

UTILIZZO

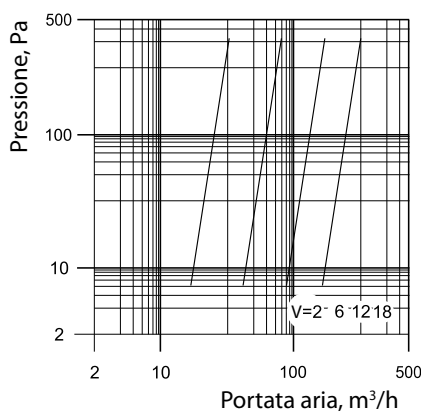
Installazione a parete o soffitto

CARATTERISTICHE TECNICHE

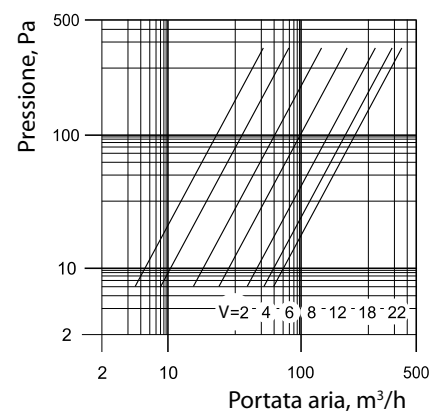
Ø mm	D1	D2	H1	modello PVFR		modello SVF		modello AM-N	
				codice	pz. / scatola	codice	pz. / scatola	codice	pz. / scatola
80	79	116	45	33080	7 pz	34080	7 pz	35080	7 pz
100	99	140	45	33100	7 pz	34100	7 pz	35100	7 pz
125	124	166	45	33125	7 pz	34125	7 pz	35150	7 pz
150	149	200	45	33150	7 pz	34150	7 pz	35150	7 pz
160				33160	7 pz	34160	7 pz	35160	7 pz
200	199	247	45	33200	7 pz	34200	7 pz	35200	7 pz



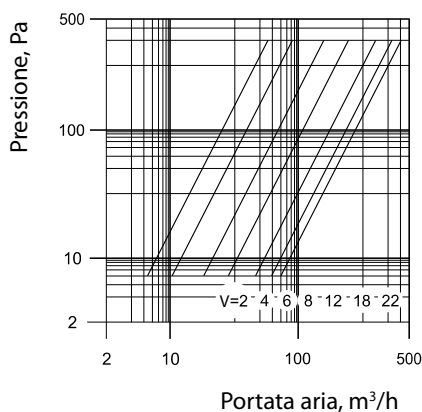
Ø 80



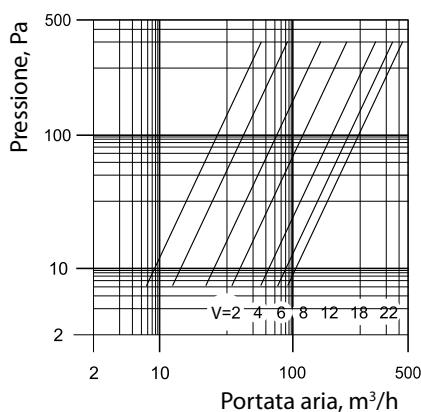
Ø 100



Ø 125



Ø 150



Ø 200

