

Serie
M

 Aspiratore assiale
 con portata fino a 345 m³/h

Descrizione e caratteristiche

- Aspiratore elicoidale
- Design moderno e gradevole
- L'involucro e la girante sono costruiti in ABS di alta qualità e durezza, resistente agli UV
- L'aspiratore è dotato di un attenuatore termico che aziona silenziosamente le alette di chiusura
- Rete anti insetti

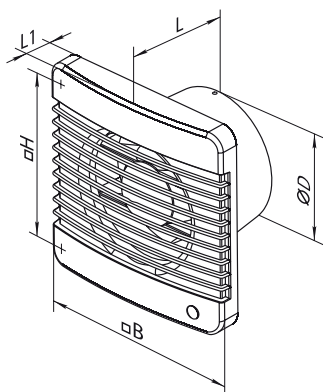
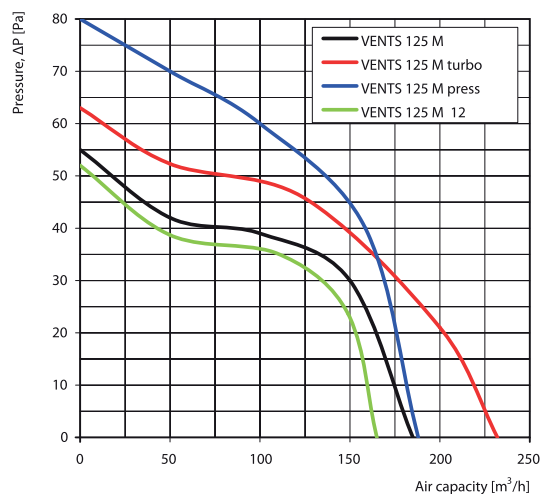
Esempio di installazione

Dati tecnici

Modello	Accessori in dotazione	Tensione [V] a 50 Hz	Potenza assorbita [W]	Corrente [A]	Giri al minuto	Portata max. aria [m ³ /h]	Pressione sonora a 3m [dB(A)]	Peso [Kg]	Pz. per scatola
M 100	-	220-240	14	0,085	2300	98	34	0,55	14
M-L 100	L	220-240	14	0,085	2300	98	34	0,55	14
M-T 100	T	220-240	14	0,085	2300	128	34	0,55	14
M 125	-	220-240	16	0,1	2400	185	35	0,70	8
M-L 125	L	220-240	16	0,1	2400	185	35	0,70	8
M-T 125	T	220-240	16	0,1	2400	232	35	0,70	8
M 150	-	220-240	24	0,13	2400	295	39	0,89	8
M-L 150	L	220-240	24	0,13	2400	295	39	0,89	8
M-T 150	T	220-240	24	0,13	2400	345	39	0,89	8
K 100 serranda	K	-	-	-	-	-	-	-	1
K 125 serranda	K	-	-	-	-	-	-	-	1
K 150 serranda	K	-	-	-	-	-	-	-	1

Dimensioni

Modello	Dimensioni [mm]				
	Ø D	B	H	L	L1
M 100	100	159	135	88,5	23
M 125	125	180	150	94	25
M 150	150	206	182	106	25,5


Curve portata / pressione

Certificazioni e approvazioni
