

Serie  
**MA**

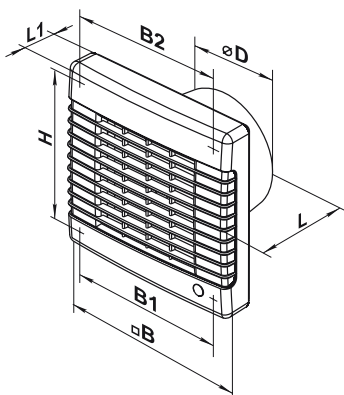

Aspiratore assiale dotato di serranda automatica con portata fino a 345 m<sup>3</sup>/h

**Dati tecnici**

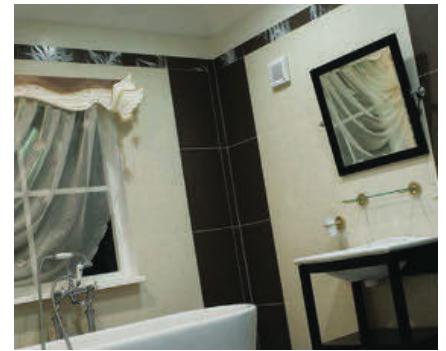
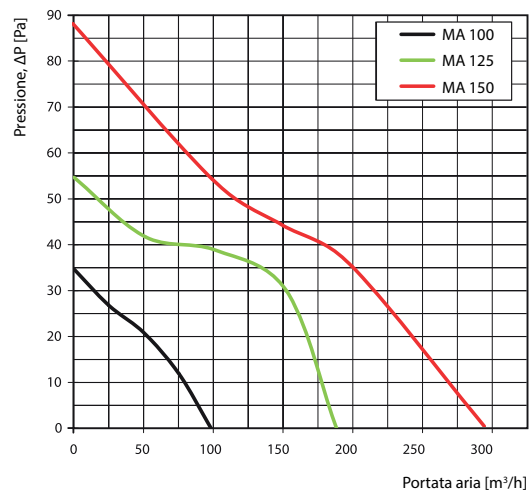
Modello	Accessori in dotazione	Tensione [V] a 50 Hz	Potenza assorbita [W]	Corrente [A]	Giri al minuto	Portata max. aria [m <sup>3</sup> /h]	Pressione sonora a 3m [dB(A)]	Peso [Kg]	Pz. per scatola
MA 100	-	220-240	14	0,085	2300	<b>98</b>	34	0,65	14
MA-L 100	L	220-240	14	0,085	2300	<b>98</b>	34	0,65	14
MA-T 100	T	220-240	14	0,085	2300	<b>98</b>	34	0,65	14
MA-LTH 100	L  T  H	220-240	14	0,085	2300	<b>98</b>	34	0,65	14
MA-LTP 100	L  T  P	220-240	14	0,085	2300	<b>98</b>	34	0,65	14
MA 125	-	220-240	16	0,1	2400	<b>185</b>	35	0,75	8
MA-L 125	L	220-240	16	0,1	2400	<b>185</b>	35	0,75	8
MA-T 125	T	220-240	16	0,1	2400	<b>185</b>	35	0,75	8
MA-LTH 125	L  T  H	220-240	16	0,1	2400	<b>185</b>	35	0,75	8
MA-LTP 125	L  T  P	220-240	16	0,1	2400	<b>185</b>	35	0,75	8
MA 150	-	220-240	24	0,13	2400	<b>295</b>	39	1,02	8
MA-L 150	L	220-240	24	0,13	2400	<b>295</b>	39	1,02	8
MA-T 150	T	220-240	24	0,13	2400	<b>295</b>	39	1,02	8
MA-LTH 150	L  T  H	220-240	24	0,13	2400	<b>295</b>	39	1,02	8
MA-LTP 150	L  T  P	220-240	24	0,13	2400	<b>295</b>	39	1,02	8

**Dimensioni**

Modello	Dimensioni [mm]						
	Ø D	B	B1	B2	H	L	L1
MA 100	100	165	150	150	150	92	32
MA 125	125	190	174	128	173	98	33
MA 150	150	212	196	150	195	114	33


**Descrizione e caratteristiche**

- Aspiratore elicoidale
- Design moderno e gradevole
- L'involucro e la girante sono costruiti in ABS di alta qualità e durezza, resistente agli UV
- L'aspiratore è dotato di un attenuatore termico che aziona silenziosamente le alette di chiusura
- Rete anti insetti
- Grado di protezione IP24

**Esempio di installazione**

**Curve portata / pressione**

**Certificazioni e approvazioni**
