

## Serie Silenta-S



Aspiratore assiale con portata fino a 341 m<sup>3</sup>/h

### Descrizione e caratteristiche

- Aspiratore elicoidale
- Design moderno e gradevole
- L'involucro e la girante sono costruiti in ABS di alta qualità e durezza, resistente agli UV
- Il motore e la girante sono stati appositamente progettati per avere la minima rumorosità
- Frontale ultra sottile
- Rete anti insetti
- Grado di protezione IP34



### Applicazioni

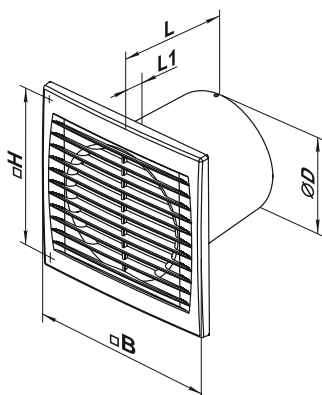
- Ventilazione continua o periodica di bagni, docce, cucine e altri locali
- Installazione sia a parete che a soffitto per brevi tratti
- Compatibili con tubazioni diametro 100, 125 e 150 mm

### Dati tecnici

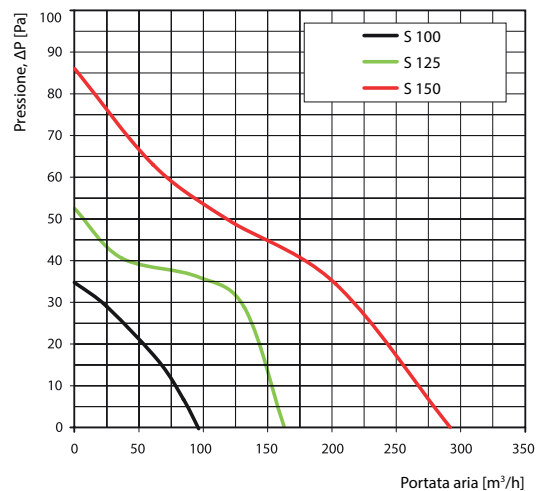
Modello	Accessori in dotazione	Tensione [V] a 50 Hz	Potenza assorbita [W]	Corrente [A]	Portata max. aria [m <sup>3</sup> /h]	Pressione sonora a 3m [dB(A)]	Peso [Kg]	Pz. per scatola
S-K 100	K	230	7	0,035	78	26	0,52	18
S-KT 100	K  T							
S-K 125	K	230	9,3	0,06	148	31	0,69	7
S-KT 125	K  T							
S-K 150	K	230	20	0,14	240	33	0,85	6
S-KT 150	K  T							

### Dimensioni

Modello	Dimensioni [mm]				
	Ø D	B	H	L	L1
S 100	100	150	120	108	12
S 125	125	176	140	114	13
S 150	150	205	165	132	14



### Curve portata / pressione



### Certificazioni e approvazioni

