

Serie

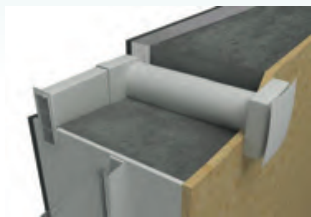
TwinFresh Comfo RA1-25
TwinFresh Comfo RB1-50



Portata fino a 54 m³/h

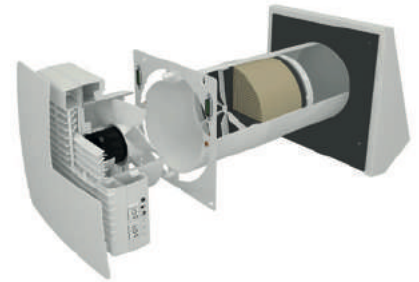
■ **Applicazioni**

Ventilazione meccanica controllata puntuale con recupero di calore. Possibilità di installazione in serie.



■ **Descrizione e caratteristiche**

- I TwinFresh Comfo RA1-25 e RB1-50 funzionano con un doppio ciclo di ventilazione (ventilatore reversibile) che si attiva automaticamente ogni 70 secondi nei cicli di estrazione ed immissione.
- Cavo elettrico compreso
- Grado di protezione IP 24

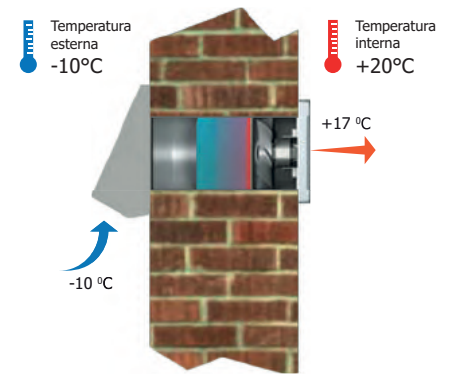
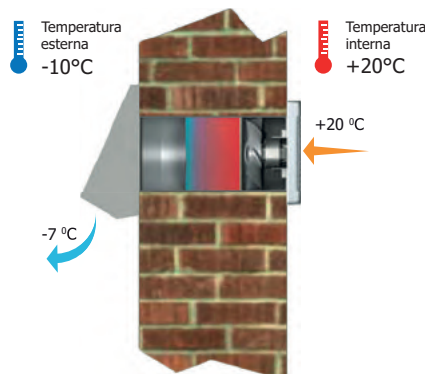


■ **Primo Ciclo: Estrazione**

L'aria calda e viziata viene estratta dalla stanza e passa attraverso l'accumulatore di energia in ceramica. Attraversandolo, l'aria si riscalda e umidifica l'accumulatore trasferendo fino al 90% dell'energia termica. Trascorsi 70 secondi il ventilatore passa automaticamente al ciclo di immissione.

■ **Secondo Ciclo: Immissione**

L'aria fresca e pulita proveniente dall'esterno (2 filtri G3) attraversa l'accumulatore di energia in ceramica recuperando il calore e l'umidità del ciclo precedente. Trascorsi 70 secondi il ventilatore passa automaticamente al ciclo di estrazione. L'umidità ambiente è regolabile in tre soglie (45%, 55%, 65%) tramite il telecomando.

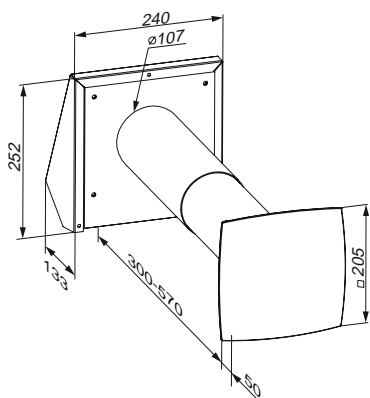


■ **Dati tecnici**

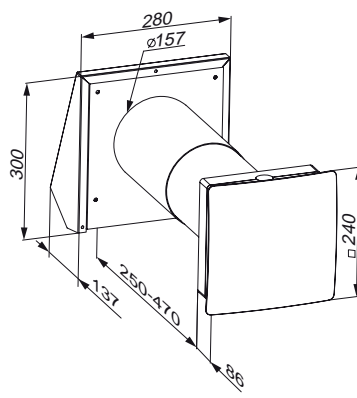
Modello	Tensione [V] a 50 Hz	Potenza assorbita [W]	Corrente [A]	Giri al minuto	Portata max. aria [m ³ /h]	Pressione sonora [dB(A)]	
						a 1m	a 3m
TwinFresh Comfo RA1-25	220-240	3,5/3,95/5,32	0,023/0,026/0,036	1190/1330/2420	7/15/24	31/35/43	22/25/33
TwinFresh Comfo RB1-50	220-240	3,8/3,96/5,61	0,024/0,026/0,039	610/800/1450	14/28/54	22/29/32	13/20/23

NP KIT (acc. angolare in ABS)

■ **Dimensioni**



TwinFresh Comfo RA1-25



TwinFresh Comfo RB1-50

