

Serie  
VK


Ventilatore centrifugo da condotto  
con portata fino a 1340 m<sup>3</sup>/h

## ■ Descrizione e caratteristiche

- Involucro realizzato in materiale sintetico di alta qualità
- La girante è azionata da un motore con rotore esterno e protezione da surriscaldamento con ripartenza automatica. Il motore è equipaggiato di cuscinetti a sfera per una lunga durata (circa 40.000 ore)
- Per garantire elevate prestazioni di sicurezza e silenziosità, ogni turbina è bilanciata dinamicamente durante il montaggio.

- Grado di protezione IPX4

## ■ Applicazioni

- Ventilazione locali commerciali, condotti di aspirazione, ecc.

## ■ Esempio di installazione



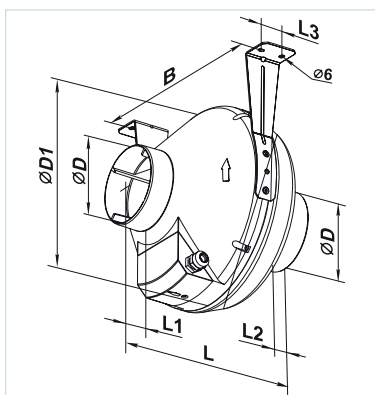
## ■ Dati tecnici

Modello	Tensione [V] a 50 Hz	Potenza assorbita [W]	Corrente [A]	Giri al minuto	Portata max. aria [m <sup>3</sup> /h]	Pressione sonora a 3m [dB(A)]	Temp max. di esercizio [C°]	Peso [Kg]	Pz. per scatola
VK 100	230	80	0,34	2820	250	46	-25 +55	2,15	1
VK 125	230	79	0,34	2800	355	46	-25 +55	2,20	1
VK 150	230	80	0,35	2725	460	46	-25 +55	2,60	1
VK 200	230	107	0,47	2660	780	48	-25 +55	4,00	1
VK 250	230	173	0,76	2090	1080	50	-25 +50	4,50	1
VK 315	230	200	0,88	2655	1340	50	-25 +50	5,10	1

Reg. veloc. RS-1-400

## ■ Dimensioni

Modello	Dimensioni [mm]						
	Ø D	Ø D1	B	L	L1	L2	L3
VK 100	100	250	270	230	30	27	30
VK 125	125	250	270	220	30	27	30
VK 150	150/160	300	310	286	30	30	30
VK 200	200	340	354	276	30	30	40
VK 250	250	340	354	265	30	30	40
VK 315	315	400	414	276	40	55	40



## ■ Curve portata / pressione

