

Serie
VKO1


RS-1-400

 Ventilatore assiale - canalizzabile
 con portata fino a 365 m³/h

Descrizione e caratteristiche

- Aspiratore elicoidale
- L'involucro e la girante sono costruiti in ABS di alta qualità e durevolezza, resistente agli UV
- Grado di protezione IPX4

Applicazioni

- Ventilazione continua o periodica di bagni, docce, cucine e altri locali
- Compatibili con tubazioni diametro 100, 125 e 150 mm

Accessori su richiesta

Press - Girante più silenziosa con 5 pale ad alta efficienza aerodinamica
 ø 100 - € 5,90
 ø 125 - € 6,30
 ø 150 - € 7,00

Esempio di installazione

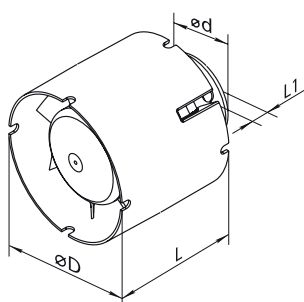
Certificazioni e approvazioni

Dati tecnici

Modello	Accessori in dotazione	Tensione [V] a 50 Hz	Potenza assorbita [W]	Corrente [A]	Giri al minuto	Portata max. aria [m ³ /h]	Pressione sonora a 3m [dB(A)]	Peso [Kg]	Pz. per scatola
VKO1 100	-	220-240	14	0,085	2300	105	37	0,41	24
VKO1-L 100	L	220-240	14	0,085	2300	105	37	0,41	24
VKO1-T 100	T	220-240	14	0,085	2300	105	37	0,41	24
VKO1 125	-	220-240	16	0,1	2400	185	38	0,48	12
VKO1-L 125	L	220-240	16	0,1	2400	185	38	0,48	12
VKO1-T 125	T	220-240	16	0,1	2400	185	38	0,48	12
VKO1 150	-	220-240	24	0,13	2400	298	40	0,80	12
VKO1-L 150	L	220-240	24	0,13	2400	298	40	0,80	12
VKO1-T 150	T	220-240	24	0,13	2400	298	40	0,80	12
Reg. veloc. RS-1-400									

Dimensioni

Modello	Dimensioni [mm]			
	Ø D	Ø d	L	L1
VKO1 100	100	104	91	31
VKO1 125	125	129	93	31
VKO1 150	150	154	108	46


Curve portata / pressione
