

Serie
VN-1 80



Aspiratore centrifugo per sistemi tubolari per portata fino a 150 m³/h

■ Descrizione e caratteristiche

- Ideale per sistemi che necessitano di pressioni elevate
- 3 velocità
- Design moderno e gradevole
- L'involucro e la girante sono costruiti in ABS di alta qualità e durevolezza
- Serranda di non ritorno
- Grado di protezione IP55

■ Applicazioni

- Ventilazione continua o periodica di bagni, docce, cucine, locali commerciali e altri locali
- Compatibile con tubazioni diametro 80 mm

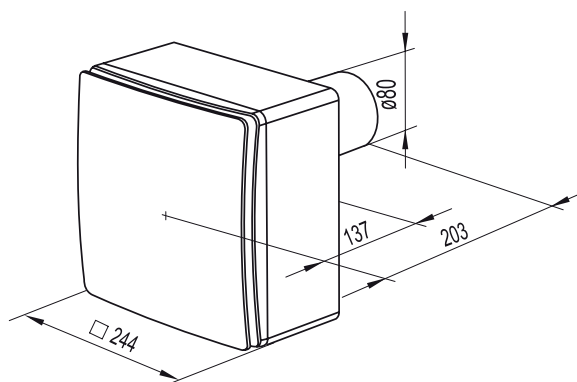
■ Esempio di installazione



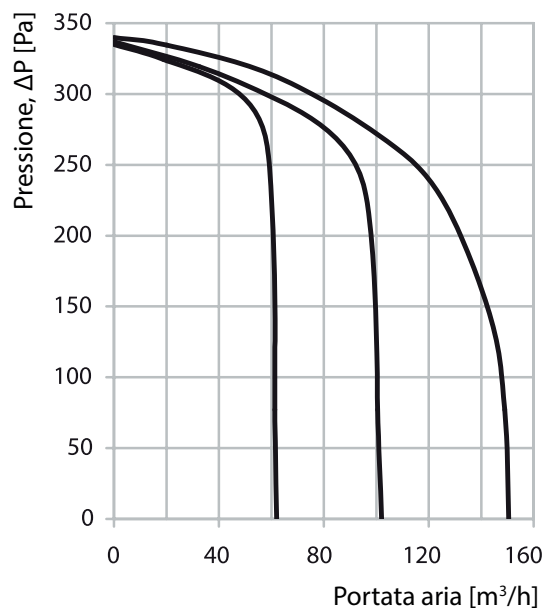
■ Dati tecnici

Modello	Accessori in dotazione	Num. di velocità	Tensione [V] a 50 Hz	Potenza assorbita [W]	Corrente [A]	Giri al minuto	Portata max. aria [m ³ /h]	Pressione sonora a 3m [dB(A)]	Pz. per scatola
VN-1 80	-	3	220-240	17/27/48	0,14/0,18/0,21	1350/1830/2640	63/102/150	30/35,2/43,7	1
P3-1-300									

■ Dimensioni



■ Curve portata / pressione



■ Certificazioni e approvazioni

